


Dell Studio XPS™ 435T/9000 サービスマニュアル

技術概要

[作業を開始する前に](#)
[コンピュータカバーの取り付け](#)
[前面パネルの交換](#)
[バックライトの交換](#)
[メモリモジュールの交換](#)
[ドライブの交換](#)
[PCI Express カードの交換](#)

[ファンの交換](#)
[プロセッサの取り付け](#)
[システム基板の取り付け](#)
[バッテリーの交換](#)
[電源装置の交換](#)
[トップカバーの交換](#)
[I/O パネルの取り付け](#)
[セットアップユーティリティ](#)

メモ、注意、警告

 **メモ:** コンピュータを使いやすいするための重要な情報を説明しています。

 **注意:** ハードウェアの損傷またはデータの損失の可能性あることを示し、問題を回避する方法を説明しています。

 **警告:** 物的損害、けが、または死亡の原因となる可能性があることを示しています。

この文書の情報は、事前の通知なく変更されることがあります。
© 2009 すべての著作権は Dell Inc. にあります。

Dell Inc. の書面による許可のない複製は、いかなる形態においても厳重に禁じられています。

本書で使用される商標: Dell, DELL のロゴ、および Studio XPS は、Dell Inc. の商標です。Intel は、Intel Corporation の米国およびその他の国々における登録商標です。Microsoft, Windows, Windows Vista、および Windows Vista スタートボタンのロゴは米国およびその他の国における Microsoft Corporation の商標または登録商標です。

この文書では、上記記載以外の商標および会社名が使用されている場合があります。これらの商標や会社名は、一切 Dell Inc. に所属するものではありません。

モデル: DCRM

2009 年 7 月 Rev. A01

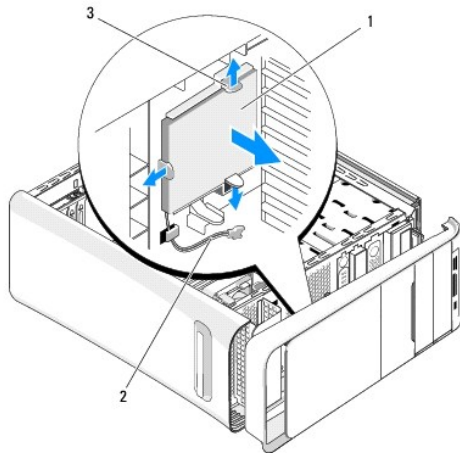
[目次に戻る](#)

バッジ背面ライトの交換

Dell Studio XPS™ 435T/9000サービスマニュアル

警告: コンピュータ内部の作業を始める前に、お使いのコンピュータに付属しているガイドの、安全にお使いいただくための注意事項をお読みください。安全にお使いいただくためのベストプラクティスの追加情報に関しては、規制遵守ホームページ www.dell.com/regulatory_compliance をご覧ください。

1. [作業を開始する前に](#)の手順に従って作業してください。
2. コンピュータカバーを取り外します ([コンピュータカバーの取り付け](#)を参照)。
3. 前面パネルを取り外します ([前面パネルの交換](#)を参照)。
4. タブをバッジ背面ライトから離れるように押し、バッジ背面ライトを前面パネルから持ち上げて取り出します。



1	バッジ背面ライト	2	バッジ背面ライトケーブル
3	タブ(3)		

5. バッジ背面ライトを取り付けるには、バッジ背面ライトの穴を前面パネルの突起に合わせます。
6. カチッと所定の位置に収まるまで、バッジ背面ライトを押し下げます。
7. バッジ背面ライトのケーブルを再接続します。
8. 前面パネルを取り付けます ([前面パネルの交換](#)を参照)。
9. コンピュータカバーを取り付けます ([コンピュータカバーの取り付け](#)を参照)。

[目次に戻る](#)

[目次に戻る](#)

作業を開始する前に

Dell Studio XPS™ 435T/9000 サービスマニュアル

- [仕様](#)
- [奨励するツール](#)
- [コンピュータの電源を切る](#)
- [安全にお使いいただくための注意](#)

本章では、お使いのコンピュータからコンポーネントを取り外したり、取り付けたりする手順について説明します。特に指示がない限り、それぞれの手順では以下の条件を満たしていることを前提とします。

- 1 [コンピュータの電源を切る](#)と[安全にお使いいただくための注意](#)の手順をすでに完了していること。
- 1 コンピュータに同梱の、安全に関する情報を読んでいること。
- 1 コンポーネントを交換したり、別途購入している場合は、取り外し手順と逆の順番で取り付けができること。

仕様

お使いのコンピュータの仕様に関しては、コンピュータに同梱の『セットアップガイド』、またはデルサポートサイト support.jp.dell.com を参照してください。



奨励するツール

本書で説明する操作には、以下のツールが必要です。

- 1 小型のマイナスドライバ
- 1 小型のプラスドライバ
- 1 BIOS アップグレード CD、またはデルサポートサイト support.jp.dell.com で入手できる BIOS 実行可能アップデートプログラム

コンピュータの電源を切る

△ 注意: データの損失を防ぐため、開いているすべてのファイルを保存してから閉じ、実行中のすべてのプログラムを終了してから、コンピュータの電源を切ります。

- 1 開いているファイルをすべて保存して閉じ、使用中のプログラムをすべて終了します。
- 2 デスクトップの左下角にある Windows Vista スタートボタン  をクリックし、Start (スタート) メニューの右下角にある矢印  をクリックしてから、Shut Down (シャットダウン) をクリックします。
- 3 オペレーティングシステムのシャットダウン処理が完了すると、コンピュータの電源が切れます。
- 4 コンピュータとすべての周辺機器の電源が切れていることを確認します。オペレーティングシステムをシャットダウンした際にコンピュータおよび取り付けられているデバイスの電源が自動的に切れなかった場合は、電源ボタンを 4 秒以上押し続けて電源を切ります。

安全にお使いいただくための注意

コンピュータへの損傷を防ぎ、ご自身を危険から守るため、次の安全に関する注意事項に従ってください。

⚠ 警告: コンピュータ内部の作業を始める前に、お使いのコンピュータに付属しているガイドの、安全にお使いいただくための注意事項をお読みください。安全にお使いいただくためのベストプラクティスの追加情報に関しては、規制遵守ホームページ www.dell.com/regulatory_compliance をご覧ください。

△ 注意: コンピュータの修理は、認可された技術者のみが行ってください。デルで認められていない修理 (内部作業) による損傷は、保証の対象となりません。

△ 注意: ケーブルを外す際には、ケーブルそのものを引っ張らず、コネクタまたはそのプルタブを持って引き抜いてください。ケーブルによっては、ロックタブ付きのコネクタがあるケーブルもあります。このタイプのケーブルを取り外すときは、ロックタブを押し入れてからケーブルを抜きます。コネクタを抜く際には、コネクタピンを曲げないように、まっすぐ引き抜いてください。また、ケーブルを接続する際は、両方のコネクタの向きが合っていることを確認してください。

△ 注意: コンピュータの損傷を防ぐため、コンピュータ内部の作業を始める前に、次の手順を実行します。

1. コンピュータのカバーに傷がつかないように、作業台が平らであり、汚れていないことを確認します。
2. コンピュータの電源を切ります([コンピュータの電源を切る](#)を参照)。

△ **注意:** ネットワークケーブルを外すには、まずケーブルのプラグをコンピュータから外し、次にケーブルをネットワークデバイスから外します。

3. 電話ケーブルやネットワークケーブルをすべてコンピュータから外します。
4. コンピュータ、および取り付けられているすべてのデバイスをコンセントから外します。
5. システムのコンセントが外されている状態で、電源ボタンをしばらく押して、システム基板の静電気を除去します。

△ **注意:** コンピュータ内部の部品に触れる前に、コンピュータ背面の金属部など塗装されていない金属面に触れて、身体の静電気を除去してください。作業中も、塗装されていない金属面に定期的に触れて、内蔵コンポーネントを損傷する恐れのある静電気を除去してください。

[目次に戻る](#)

[目次に戻る](#)

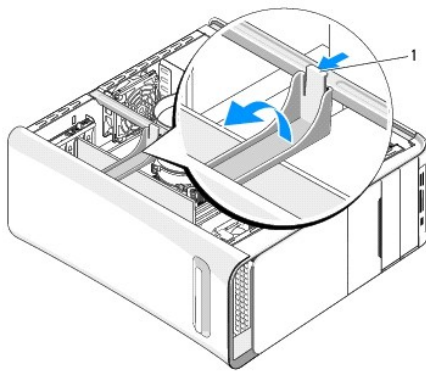
PCI Express カードの交換

Dell Studio XPS™ 435T/9000 サービスマニュアル

● [PCI Express カードの取り外し、または取り付け後のコンピュータの設定](#)

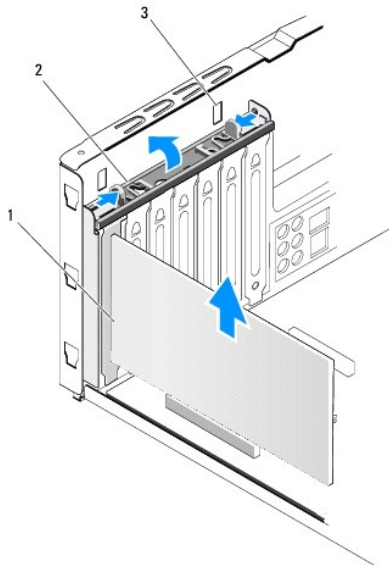
⚠ 警告： コンピュータ内部の作業を始める前に、お使いのコンピュータに付属しているガイドの、安全にお使いいただくための注意事項をお読みください。安全にお使いいただくためのベストプラクティスの追加情報に関しては、規制遵守ホームページ www.dell.com/regulatory_compliance をご覧ください。

1. PCI カードを取り外すには、PCI Express カードのドライバおよびソフトウェアをオペレーティングシステムからアンインストールします。
2. [作業を開始する前に](#)の手順に従って作業してください。
3. コンピュータカバーを取り外します ([コンピュータカバーの取り付け](#)を参照)。
4. 拡張カードリテイナをコンピュータから引っ張って持ち上げます。カードにケーブルが接続されている場合は、ケーブルをすべて取り外してください。



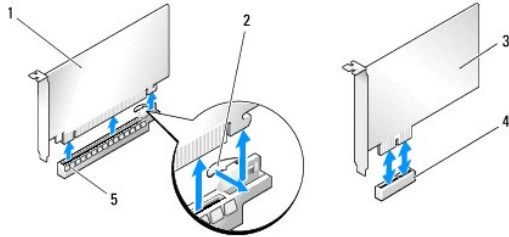
1 拡張カードリテイナ

5. PCI サポートブラケットのタブを押し、ブラケットをコンピュータ後部のスロットのカチッと納まるまで、コンピュータ後部に向かって押します。



1	PCI カード	2	PCI サポートブラケット
3	スロット (2)		

6. PCI カードは、カードの上端の角をつかんでコネクタからゆっくり取り出します。
7. PCI Express x16 カードは、固定タブを押し、カードの上角を持ちます。カードをコネクタから取り外します。



1	PCI Express x16 カード	2	固定タブ
3	PCI Express x1 カード	4	PCI Express x1 カードスロット
5	PCI Express x16 カードスロット		

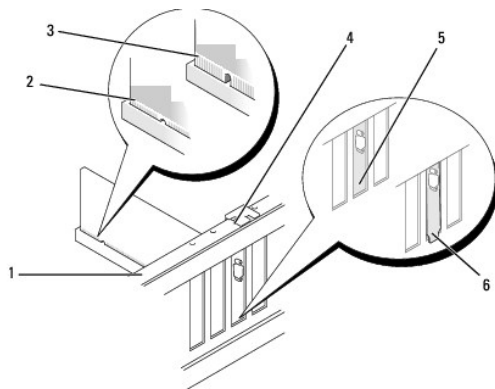
△ **注意:** コンピュータの FCC 認証を満たすため、空のカードスロット開口部にはフィルターブラケットを取り付ける必要があります。また、フィルターブラケットを装着すると、コンピュータをほこりやゴミから保護できます。

8. カードを取り外したままにする場合は、空のカードスロット開口部にフィルターブラケットを取り付けます。
9. フィルターブラケットを取り外して、カードスロットの空きを作ります (該当する場合)。
10. カードを取り付ける準備をします。
カードの設定やカスタマイズ、および内部接続方法については、カードに付属のマニュアルを参照してください。

11. カードをコネクタに合わせます。

☞ **メモ:** PCI Express カードを x16 コネクタに取り付けている場合は、固定スロットと固定タブが揃うようにします。

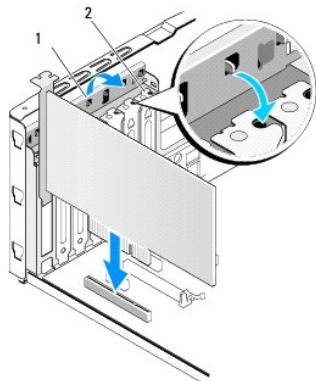
12. カードをコネクタに置き、しっかりと押し下げます。カードがスロットに完全に装着されているか確認します。



1	位置合わせバー	2	完全に装着されたカード
3	完全に装着されていないカード	4	位置合わせガイド
5	スロット内のブラケット	6	スロットの外側にはみ出したブラケット

△ **注意:** ケードケーブルは、カードの上や後ろ側に配線しないでください。ケーブルをカードの上に配線すると、コンピュータカバーがきちんと閉まらなかったり、装置が損傷する原因になります。

- 必要に応じて、カードに接続するべきケーブルを接続します。
カードのケーブル接続については、カードに付属のマニュアルを参照してください。
- フィルターブラケットにカチッと納まるまで PCI サポートブラケットのタブを押します。



1	PCI サポートブラケット	2	フィルターブラケット
---	---------------	---	------------

- タブを押し、カチッと所定の位置に収まるまで拡張カードリテナを押します。
- コンピュータカバーを取り付けます ([コンピュータカバーの取り付け](#)を参照)。
- コンピュータとデバイスをコンセントに接続して、電源を入れます。
- インストールを完了するには、[PCI Express カードの取り外し、または取り付け後のコンピュータの設定](#)を参照してください。

PCI Express カードの取り外し、または取り付け後のコンピュータの設定

📌 **メモ:** コネクタの位置については、『セットアップガイド』を参照してください。お使いのカードのドライバおよびソフトウェアのインストールに関する情報は、カードに同梱の説明書を参照してください。

	取り付け済み	取り外し済み
サウンドカード	<ol style="list-style-type: none">セットアップユーティリティを起動します (セットアップユーティリティを参照)。Advanced Chipset Features に移動し、Onboard Audio Controller を選択して、設定を Disabled に変更します。外付けオーディオデバイスをサウンドカードのコネクタに接続します。	<ol style="list-style-type: none">セットアップユーティリティを起動します (セットアップユーティリティを参照)。Advanced Chipset Features に移動し、Onboard Audio Controller を選択して、設定を Enabled に変更します。外付けオーディオデバイスをコンピュータの背面パネルコネクタに接続します。
ネットワークカード	<ol style="list-style-type: none">セットアップユーティリティを起動します (セットアップユーティリティを参照)。Advanced Chipset Features に移動し、Onboard LAN Controller を選択して、設定を Disabled に変更します。ネットワークケーブルをネットワークカードのコネクタに接続します。	<ol style="list-style-type: none">セットアップユーティリティを起動します (セットアップユーティリティを参照)。Advanced Chipset Features に移動し、Onboard LAN Controller を選択して、設定を Enabled に変更します。ネットワークケーブルを内蔵ネットワークコネクタに接続します。

[目次に戻る](#)

[目次に戻る](#)

バッテリーの交換

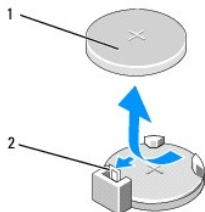
Dell Studio XPS™ 435T/9000サービスマニュアル

警告: コンピュータ内部の作業を始める前に、お使いのコンピュータに付属しているガイドの、安全にお使いいただくための注意事項をお読みください。安全にお使いいただくためのベストプラクティスの追加情報に関しては、規制順守ホームページ www.dell.com/regulatory_compliance をご覧ください。

警告: 新しいバッテリーは、正しく取り付けないと破裂する恐れがあります。バッテリーを交換する場合は、同じバッテリー、または製造元が推奨する同等のバッテリーのみを使用してください。使用済みのバッテリーは、製造元の指示に従って廃棄してください。

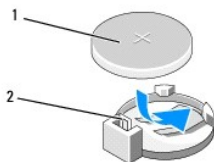
1. セットアップユーティリティのすべての画面を記録しておく([セットアップユーティリティ](#)を参照)、[手順 10](#) で正しい設定に復元することができます。
2. [作業を開始する前](#)にの手順に従って作業してください。
3. コンピュータカバーを取り外します([コンピュータカバーの取り付け](#)を参照)。
4. バッテリーソケットの位置を確認します([システム基板のコンポーネント](#)を参照)。

注意: 道具(先端の鋭くないもの)を使用してバッテリーをソケットから取り出す場合は、道具がシステム基板に触れないよう注意してください。必ず、バッテリーとソケットの間に道具を確実に挿入してから、バッテリーを外してください。それを怠ると、バッテリーソケットが外れたり、システム基板の回路を切断するなど、システム基板に損傷を与える恐れがあります。



1	バッテリー(プラス側)	2	バッテリーリリースレバー
---	-------------	---	--------------

5. バッテリーリリースレバーを慎重に押してバッテリーから外すと、バッテリーが持ち上がります。
6. システムからバッテリーを取り外し、適切に廃棄します。
7. プラス側を上に向けて新しいバッテリーをソケットに挿入し、所定の位置にカチッと収めます。



1	バッテリー(プラス側)	2	バッテリーリリースレバー
---	-------------	---	--------------

8. コンピュータカバーを取り付けます([コンピュータカバーの取り付け](#)を参照)。
9. コンピュータとデバイスをコンセントに接続して、電源を入れます。
10. セットアップユーティリティを起動([セットアップユーティリティ](#)を参照)して、[手順 1](#) で記録した設定に戻します。

[目次に戻る](#)

[目次に戻る](#)

コンピュータカバーの取り付け

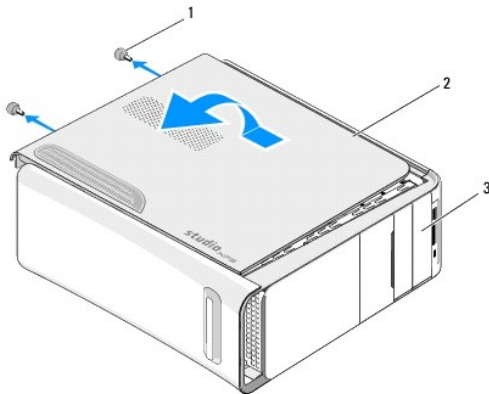
Dell Studio XPS™ 435T/9000サービスマニュアル

警告: コンピュータ内部の作業を始める前に、お使いのコンピュータに付属しているガイドの、安全にお使いいただくための注意事項をお読みください。安全にお使いいただくためのベストプラクティスの追加情報に関しては、規制順守ホームページ www.dell.com/regulatory_compliance をご覧ください。

警告: 感電、ファンブレードによる怪我、その他の予期しない怪我を防ぐために、カバーを開く前に必ず、コンピュータの電源プラグをコンセントから抜いてください。

注意: カバーを取り除いたコンピュータでの作業ができるように、広さ 30 cm 以上の十分なスペースが作業台上にあることを確認してください。

1. [作業を開始する前](#)に手順に従って作業してください。
2. コンピュータカバーを上向きにして、コンピュータを横に倒します。
3. 必要に応じて、鍵を開けます。
4. コンピュータカバーを固定している 2 本の蝶ネジを取り外します。



1	蝶ネジ(2)	2	コンピュータカバー
3	コンピュータの前面		

5. カバーをコンピュータ背部に向かってスライドさせ、コンピュータからカバーを持ち上げて外します。
6. カバーを安全な場所に置いておきます。
7. コンピュータカバーを取り付けるには、取り外し手順を逆の順序で実行します。

[目次に戻る](#)

[目次に戻る](#)

プロセッサの取り付け

Dell Studio XPS™ 435T/9000サービスマニュアル

警告: コンピュータ内部の作業を始める前に、お使いのコンピュータに付属しているガイドの、安全にお使いいただくための注意事項をお読みください。安全にお使いいただくためのベストプラクティスの追加情報に関しては、規制遵守ホームページ www.dell.com/regulatory_compliance をご覧ください。

注意: ハードウェアの取り外しと取り付けに慣れている方以外は、次の手順を行わないでください。これらの手順は正しく行わないと、システム基板上に損傷を与える恐れがあります。テクニカルサポートへのお問い合わせは、『セットアップガイド』を参照してください。

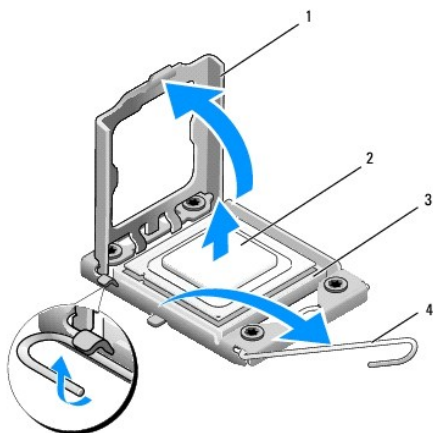
1. [作業を開始する前に](#)の手順に従って作業してください。
2. コンピュータカバーを取り外します([コンピュータカバーの取り付け](#)を参照)。

警告: プラスチック製のシールドがあっても、プロセッサファンおよびヒートシンクアセンブリは通常の動作中に高温になる場合があります。プロセッサファンおよびヒートシンクアセンブリに触れる前には十分に時間をかけ、温度が下がっていることを確認してください。

3. 電源ケーブルを、プロセッサ用の電源コネクタ(PWR2)およびシステム基板上の主電源コネクタ(PWR1)から外します([システム基板のコンポーネント](#)を参照)。
4. コンピュータからプロセッサファンおよびヒートシンクアセンブリを取り外します([プロセッサファンおよびヒートシンクアセンブリの交換](#)を参照)。

メモ: 新しいプロセッサに新しいヒートシンクが必要な場合を除き、プロセッサ交換の際には元のヒートシンクアセンブリを再利用します。

5. リリースレバーを押し下げて、レバーを固定しているタブから外します。
6. プロセッサカバーを開きます。



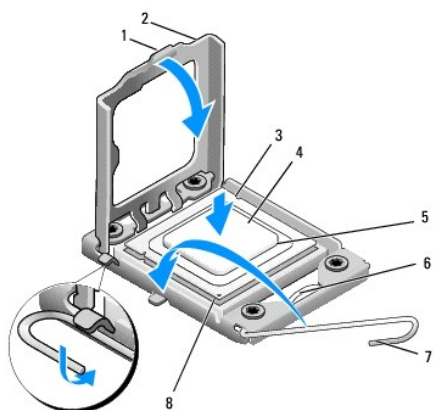
1	プロセッサカバー	2	プロセッサ
3	ソケット	4	リリースレバー

7. プロセッサを持ち上げてソケットから取り外し、安全な場所に保管します。
新しいプロセッサをソケットにすぐに取り付けられるよう、リリースレバーはリリース位置に広げたままにしておきます。

注意: プロセッサを取り外したり取り付けの際は、ソケット内側のピンに触れたり、ピンの上に物を落とさないようにしてください。

注意: コンピュータ背面の塗装されていない金属面に触れて、身体から静電気を除去してください。

8. 新しいプロセッサを梱包から取り出します。プロセッサの底部に触らないように気をつけてください。



1	タブ	2	プロセッサカバー
3	位置合わせ切り込み(2)	4	プロセッサ
5	ソケット	6	センターカバーラッチ
7	リリースレバー	8	プロセッサ 1 番ピンインジケータ

9. ソケット上のリリースレバーが完全に開いていない場合は、その位置まで動かします。

△ 注意: コンピュータの電源を入れる際にプロセッサとコンピュータに修復できない損傷を与えることを避けるため、プロセッサをソケットに正しく装着してください。

△ 注意: ソケットピンは損傷しやすいものです。損傷を防ぐため、プロセッサとソケットが正しく揃っているか確認し、プロセッサの取り付け時に無理な力を加えないように注意してください。システム基板上のピンに触れたり、ピンを曲げたりしないよう注意してください。

10. プロセッサの前面と背面の位置合わせ用切り込みを、ソケットの前面と背面の位置合わせ用切り込みに合わせます。

11. プロセッサとソケットの 1 番ピンの角を合わせます。

△ 注意: 損傷を防ぐため、プロセッサとソケットが正しく揃っているか確認し、プロセッサの取り付け時に無理な力を加えないように注意してください。

12. プロセッサをソケットに軽く置いて、プロセッサが正しい位置にあるか確認します。

13. プロセッサがソケットに完全に装着されたら、プロセッサカバーを閉じます。

☑ メモ: プロセッサカバーのタブがソケットのセンターカバーラッチの下にあることを確認します。

14. ソケットリリースレバーをソケットの元の位置にはめ込み、プロセッサを固定します。

15. ヒートシンク底面に塗ってあるサーマルグリースを拭き取ります。

△ 注意: 新しいサーマルグリースを塗ってください。新しいサーマルグリースは適切な熱接合を保つためにきわめて重要で、プロセッサが最適に動作するための必須条件です。

16. プロセッサの上面にサーマルグリースを新たに塗布します。

17. プロセッサファンおよびヒートシンクアセンブリを取り付けます ([プロセッサファンおよびヒートシンクアセンブリの交換](#)を参照)。

△ 注意: プロセッサファンおよびヒートシンクアセンブリが正しく装着され、しっかり固定されているか確認します。

18. 電源ケーブルをプロセッサ用の電源コネクタ(PWR2)およびシステム基板上の主電源コネクタ(PWR1)に接続します ([システム基板のコンポーネント](#)を参照)。

19. コンピュータカバーを取り付けます ([コンピュータカバーの取り付け](#)を参照)。

20. コンピュータとデバイスをコンセントに接続して、電源を入れます。

[目次に戻る](#)

[目次に戻る](#)

ドライブの交換

Dell Studio XPS™ 435T/9000サービスマニュアル

- [ハードディスクドライブの取り付け](#)
- [光学ドライブの取り付け](#)
- [メディアカードリーダーの交換](#)
- [FlexDock の交換](#)
- [FlexDock ドライブインサートの取り付け](#)
- [金属製フィルター取り付け](#)

警告: コンピュータ内部の作業を始める前に、お使いのコンピュータに付属しているガイドの、安全にお使いいただくための注意事項をお読みください。安全にお使いいただくためのベストプラクティスの追加情報に関しては、規制遵守ホームページ www.dell.com/regulatory_compliance をご覧ください。

メモ: システム基板は IDE デバイスをサポートしません。

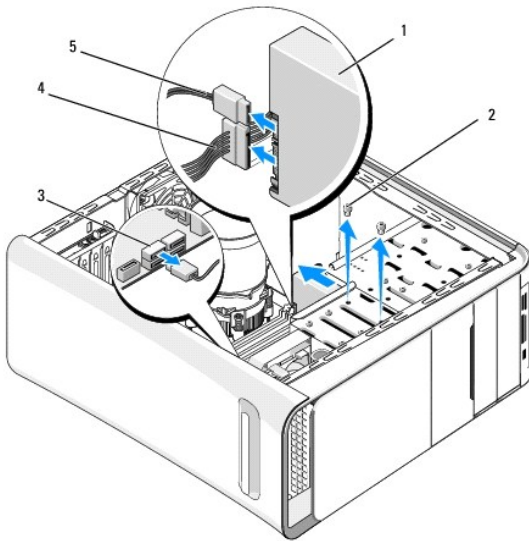
メモ: 3.5 インチ FlexDock は、ハードディスクドライブキャリアと互換性がありません。

ハードディスクドライブの取り付け

注意: 残しておきたいデータを保存しているハードディスクドライブを交換する場合は、ファイルのバックアップを取ってから、次の手順を開始します。

1. [作業を開始する前](#)にの手順に従って作業してください。
2. コンピュータカバーを取り外します([コンピュータカバーの取り付け](#)を参照)。
3. 電源ケーブルとデータケーブルをハードディスクドライブから外します。

メモ: この時点では別のドライブを取り付けない場合、データケーブルのもう一方の端をシステム基板から外して保管しておきます。データケーブルは、後ほどハードディスクドライブを取り付けるときに使用できます。




1	ハードディスクドライブ	2	ネジ(2)
3	システム基板コネクタ	4	電源ケーブル
5	データケーブル		

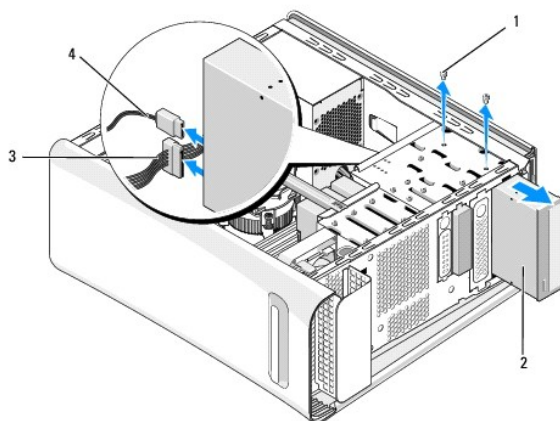
4. ハードディスクドライブをシャーシに固定している 2 本のネジを外します。

△ **注意:** ハードディスクドライブの取り外しまたは取り付けの際、ハードディスクドライブの回路基板に傷を付けないように注意してください。

5. ドライブをコンピュータの背面に向かって引き出します。
6. ハードディスクドライブを交換する場合は、ドライブのマニュアルをチェックして、ドライブがお使いのコンピュータ用に設定されているかを確認してください。
7. ハードディスクドライブをハードディスクドライブベイに挿入します。
8. ハードディスクドライブの 2 つのネジ穴をハードディスクドライブベイのネジ穴と揃えます。
9. ハードディスクドライブをシャーシに固定する 2 本のネジを取り付けます。
10. 電源ケーブルとデータケーブルをハードディスクドライブに接続します
11. すべてのケーブルが正しく接続され、しっかりと装着されていることを確認します。
12. コンピュータカバーを取り付けます([コンピュータカバーの取り付け](#)を参照)。
13. コンピュータとデバイスをコンセントに接続して、電源を入れます。

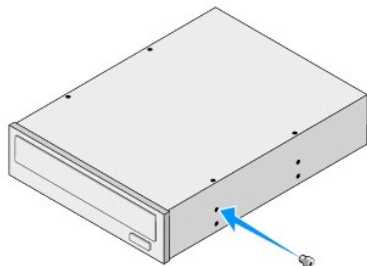
光学ドライブの取り付け

1. [作業を開始する前に](#)の手順に従って作業してください。
2. コンピュータカバーを取り外します([コンピュータカバーの取り付け](#)を参照)。
3. 前面パネルを取り外します([前面パネルの交換](#)を参照)。
4. 電源ケーブルとデータケーブルを光学ドライブから外します。
 **メモ:** 現在コンピュータに光学ドライブが 1 台しか取り付けられておらず、そのドライブを取り外して、当面は別のドライブを取り付けない場合は、データケーブルをシステム基板から外して保管しておきます。
5. 光学ドライブをシャーシに固定している 2 本のネジを外します。
6. 光学ドライブを押してスライドさせ、コンピュータの前面から取り出します。




1	ネジ(2)	2	光学ドライブ
3	電源ケーブル	4	データケーブル

7. ドライブを取り付けない場合は次の手順を実行します。
 - a. ドライブパネルインサートを取り付けます([金属製フィラーの取り付け](#)を参照)。
 - b. [手順 13](#) に進みます。
8. 光学ドライブを交換したり、新しい光学ドライブを取り付ける場合は、古い光学ドライブからネジを取り外し、新しいドライブに挿入します。




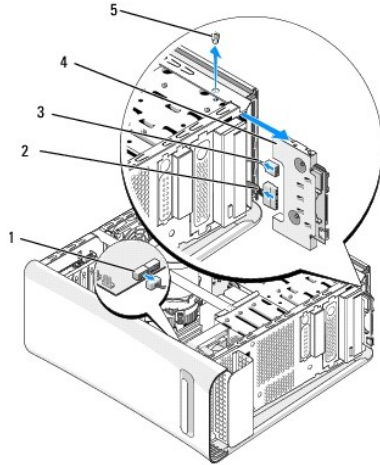
9. 光学ドライブをシャーシに挿入し、所定の位置にスライドさせます。
10. 光学ドライブのネジスロットを光学ドライブベイのネジ穴に合わせます。
11. 光学ドライブをシャーシに固定する 2 本のネジを取り付けます。
12. 電源ケーブルとデータケーブルを光学ドライブに接続します。
13. 前面パネルを取り付けます([前面パネルの交換](#)を参照)。
14. コンピュータカバーを取り付けます([コンピュータカバーの取り付け](#)を参照)。
15. コンピュータおよびデバイスをコンセントに接続して、電源を入れます。

 **メモ:** 新しいドライブを取り付ける場合は、ドライブ操作のために必要なソフトウェアのインストールに関するドライブ付属のマニュアルを参照してください。

メディアカードリーダーの交換

1. [作業を開始する前に](#)の手順に従って作業してください。
2. コンピュータカバーを取り外します([コンピュータカバーの取り付け](#)を参照)。
3. 前面パネルを取り外します([前面パネルの交換](#)を参照)。
4. メディアカードリーダーをシャーシに固定するネジを外します。
5. メディアカードリーダーを押してコンピュータの前面から引き出します。
6. メディアカードリーダーの背面から、電源ケーブルとデータケーブルを外します。

 **メモ:** お使いのコンピュータのメディアカードリーダーを取り外して、当面は別のメディアカードリーダーを取り付けない場合は、データケーブルをシステム基板から外して保管しておきます。




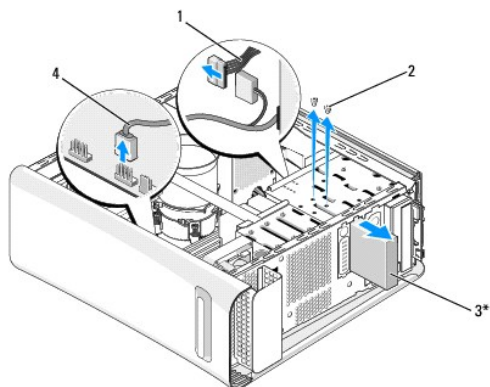
1	システム基板コネクタ	2	電源ケーブル
3	データケーブル	4	メディアカードリーダー
5	ネジ		

7. メディアカードリーダーを取り付けない場合は[手順 12](#)へ進みます。
8. メディアカードリーダーを交換する、または新しいメディアカードリーダーを取り付ける場合は、メディアカードリーダーを所定の位置にスライドさせます。
9. メディアカードリーダーのネジ穴とシャーシのネジ穴を合わせます。
10. メディアカードリーダーをシャーシに固定するネジを取り付けます。
11. 電源およびデータケーブルをメディアカードリーダーに取り付けます。
12. 前面パネルを取り付けます([前面パネルの交換](#)を参照)。
13. コンピュータカバーを取り付けます([コンピュータカバーの取り付け](#)を参照)。
14. コンピュータおよびデバイスをコンセントに接続して、電源を入れます。

FlexDock の交換

1. [作業を開始する前](#)にの手順に従って作業してください。
2. コンピュータカバーを取り外します([コンピュータカバーの取り付け](#)を参照)。
3. 前面パネルを取り外します([前面パネルの交換](#)を参照)。
4. FlexDock を固定している 2 本のネジを外します。
5. FlexDock 電源コネクタから電源ケーブルを外します。
6. FlexDock USB ケーブルをシステム基板上のコネクタ(JUSB4 またはJUSB5)から外します([システム基板のコンポーネント](#)を参照)。
7. コンピュータの前面から FlexDock を引き出します。

 **メモ:** この時点で別の FlexDock を取り付けない場合は、データケーブルのもう一方の端をシステム基板から外して保管しておきます。データケーブルは、後ほど FlexDock を取り付けるときに使用できます。



* 機種によってはない場合があります。

1	電源ケーブル	2	ネジ(2)
3	FlexDock	4	USB ケーブル

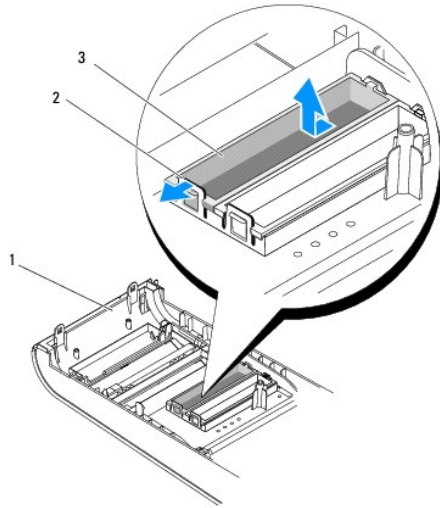
8. FlexDock を交換しない場合、金属製フィラーがあればそれを取り付けて([金属製フィラーの取り付け](#)を参照)、[手順 1.5](#) に進みます。
9. 新しい FlexDock を取り付ける場合は、以下の手順を実行します。
 - a. 金属製フィラーがある場合は、それを取り外します([金属製フィラーの取り付け](#)を参照)。
 - b. 必要に応じて、FlexDock ドライブインサートを取り外します([FlexDock ドライブインサートの取り付け](#)を参照)。
 - c. FlexDock を梱包材から取り出します。
10. FlexDock を FlexDock ベイの所定の位置へ慎重にスライドさせます。
11. FlexDock USB ケーブルをシステム基板上のコネクタ(JUSB4 またはJUSB5)に接続します([システム基板のコンポーネント](#)を参照)。
12. 電源ケーブルを FlexDock 電源コネクタに接続します。
13. FlexDock のネジ穴を FlexDock ベイのネジ穴に合わせます。
14. FlexDock をシャーシに固定する 2 本のネジを取り付けます。
15. 前面パネルを取り付けます([前面パネルの交換](#)を参照)。
16. コンピュータカバーを取り付けます([コンピュータカバーの取り付け](#)を参照)。
17. コンピュータとデバイスをコンセントに接続して、電源を入れます。

FlexDock ドライブインサートの取り付け

△ 注意: FCC 規定に準拠するため、コンピュータから FlexDock を取り外す場合は、常に FlexDock ドライブインサートを取り付けることをお勧めします。

1. [作業を開始する前に](#)の手順に従って作業してください。
2. コンピュータカバーを取り外します([コンピュータカバーの取り付け](#)を参照)。
3. 前面パネルを取り外します([前面パネルの交換](#)を参照)。
4. FlexDock ドライブインサートを取り外すには、タブを押し開き、FlexDock ドライブインサートを前面パネルから引き出します。

- FlexDock ドライブインサートを取り付けるには、FlexDock ドライブインサートを 前面パネルの FlexDock ドライブインサートスロットに揃えます。
- タブを押して FlexDock ドライブインサートをロックします。

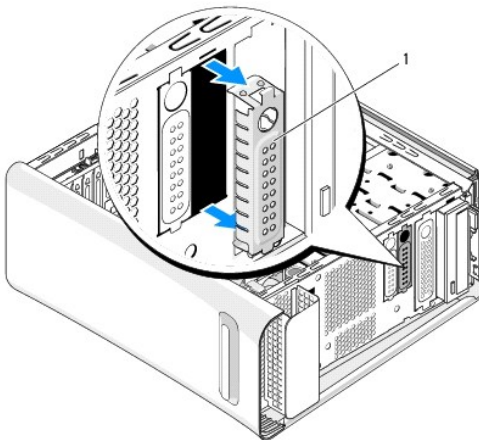


1	前面パネル	2	タブ(2)
3	FlexDock ドライブインサート		

金属製フィルターの取り付け

△ **注意:** FCC規定に準拠するため、コンピュータから FlexDock または光学ドライブを取り外したままにする場合は常に金属製フィルターを取り付けることをお勧めします。

- [作業を開始する前に](#)の手順に従って作業してください。
- コンピュータカバーを取り外します([コンピュータカバーの取り付け](#)を参照)。
- 前面パネルを取り外します([前面パネルの交換](#)を参照)。
- 金属製フィルターを取り外すには、コンピュータから金属製フィルターを引き出します。



1 金属製ファイラー

5. 金属製ファイラーを取り付けるには、金属製ファイラーを FlexDock または光学ドライブの空きスロットの端と揃え、所定の位置にしっかり収まるまで金属製ファイラーを押します。

[目次に戻る](#)

[目次に戻る](#)

ファンの交換

Dell Studio XPS™ 435T/9000 サービスマニュアル

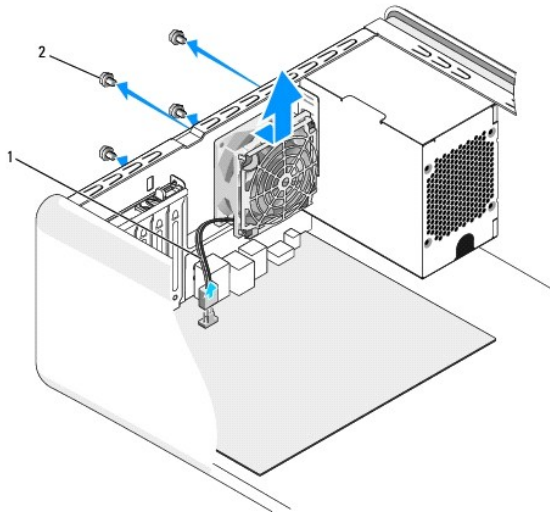
- [シャーシファンの取り付け](#)
- [プロセッサファンおよびヒートシンクアセンブリの交換](#)
- [前面ファンの交換](#)

警告: コンピュータ内部の作業を始める前に、お使いのコンピュータに付属しているガイドの、安全にお使いいただくための注意事項をお読みください。安全にお使いいただくためのベストプラクティスの追加情報に関しては、規制遵守ホームページ www.dell.com/regulatory_compliance をご覧ください。

シャーシファンの取り付け

注意: シャーシファンを取り外す際に、ファンブレードに触れないでください。ファンが損傷する恐れがあります。

1. [作業を開始する前に](#)の手順に従って作業してください。
2. コンピュータカバーを取り外します([コンピュータカバーの取り付け](#)を参照)。
3. シャーシファンケーブルをシステム基板のファンコネクタ(SYSFAN1)から外します([システム基板のコンポーネント](#)を参照)。
4. シャーシファンを固定している 4 本のネジを外します。
5. シャーシファンをコンピュータから持ち上げます。



1	シャーシファンケーブル	2	ネジ(4)
---	-------------	---	-------

6. シャーシファンを取り付けるには、コンピュータの背面に向けて所定の位置にスライドさせます。
7. シャーシファンを固定する 4 本のネジを取り付けます。
8. シャーシファンケーブルをシステム基板のファンコネクタ(SYSFAN1)に接続します([システム基板のコンポーネント](#)を参照)。
9. コンピュータカバーを取り付けます([コンピュータカバーの取り付け](#)を参照)。

プロセッサファンおよびヒートシンクアセンブリの交換

⚠ 警告: プラスチック製のシールドがあっても、プロセッサファンおよびヒートシンクアセンブリは通常の動作中に高温になる場合があります。プロセッサファンおよびヒートシンクアセンブリに触れる前には十分に時間をかけ、温度が下がっていることを確認してください。

△ 注意: プロセッサファンおよびヒートシンクアセンブリは単一のユニットです。ファンだけを単独で取り外さないでください。

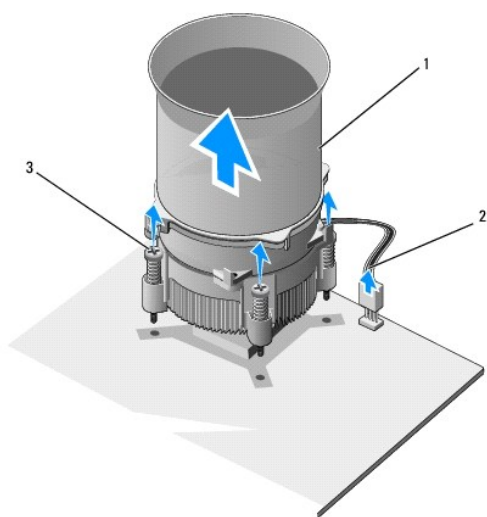
1. [作業を開始する前に](#)の手順に従って作業してください。
2. コンピュータカバーを取り外します([コンピュータカバーの取り付け](#)を参照)。
3. プロセッサファンケーブルをシステム基板のコネクタ(CPUFAN1)から外します([システム基板のコンポーネント](#)を参照)。
4. プロセッサファンおよびヒートシンクアセンブリの上に配線されているケーブルをすべて慎重にまとめます。

△ 注意: プロセッサの冷却効果を最大にするため、プロセッサヒートシンクの放熱部分に触れないでください。皮脂がつくとサーマルパッドの放熱能力が低下する場合があります。

5. プロセッサファンおよびヒートシンクアセンブリを固定する 4 本のネジを緩めます。

△ 注意: プロセッサファンおよびヒートシンクアセンブリを取り外したら、ヒートシンクのサーマルインタフェースが損傷しないように、側面を下にするか、または裏返しにして置いてください。

6. プロセッサファンおよびヒートシンクアセンブリをコンピュータから持ち上げて取り出し、脇に置きます。



1	プロセッサファンおよびヒートシンクアセンブリ	2	プロセッサファンおよびヒートシンクアセンブリケーブル
3	ネジ(4)		


メモ: お使いのコンピュータのプロセッサファンおよびヒートシンクアセンブリは、前掲の図とは異なる場合があります。

7. プロセッサファンおよびヒートシンクアセンブリを取り付けるには、ヒートシンクの底部からサーマルグリースを拭き取ります。

△ 注意: 新しいサーマルグリースを塗ってください。新しいサーマルグリースは適切な熱接合を保つためにきわめて重要で、プロセッサが最適に動作するための必須条件です。

8. プロセッサの上面にサーマルグリースを新たに塗布します。
9. プロセッサファンおよびヒートシンクアセンブリの 4 本のネジを、システム基板のネジ穴に挿入します。

10. プロセッサファンおよびヒートシンクアセンブリを固定する 4 本のネジを締めます。

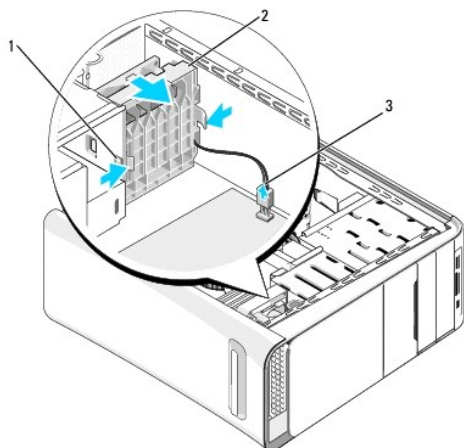
 **メモ:** プロセッサファンおよびヒートシンクアセンブリが正しく装着され、しっかり固定されているか確認します。

11. プロセッサファンおよびヒートシンクアセンブリのケーブルを、システム基板の コネクタ(CPUFAN1)に接続します ([システム基板のコンポーネント](#)を参照)。
12. コンピュータカバーを取り付けます ([コンピュータカバーの取り付け](#)を参照)。
13. コンピュータとデバイスをコンセントに接続して、電源を入れます。

前面ファンの交換

 **注意:** 前面ファンを取り外す際に、ファンブレードに触れないでください。ファンが損傷する恐れがあります。

1. [作業を開始する前](#)にの手順に従って作業してください。
2. コンピュータカバーを取り外します ([コンピュータカバーの取り付け](#)を参照)。
3. ファンケーブルをシステム基板のファンコネクタ(SYSFAN2)から外します ([システム基板のコンポーネント](#)を参照)。
4. タブを押して、コンピュータの前面からファンを引き出します。
5. ファンを持ち上げてコンピュータから取り出し、保管しておきます。



1	タブ(2)	2	前面ファン
3	前面ファンケーブル		

6. ファンを取り付けるには、この手順を逆の順序で実行してください。

[目次に戻る](#)

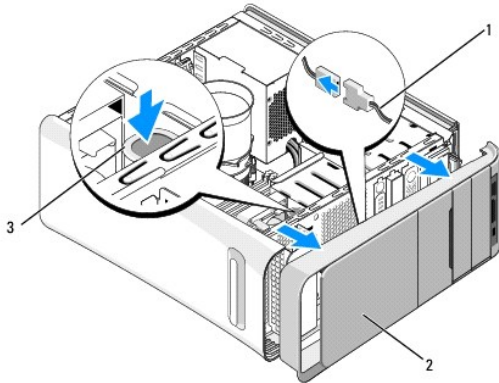
[目次に戻る](#)

前面パネルの交換


Dell Studio XPS™ 435T/9000サービスマニュアル

警告: コンピュータ内部の作業を始める前に、お使いのコンピュータに付属しているガイドの、安全にお使いいただくための注意事項をお読みください。安全にお使いいただくためのベストプラクティスの追加情報に関しては、規制遵守ホームページ www.dell.com/regulatory_compliance をご覧ください。

1. [作業を開始する前に](#)の手順に従って作業してください。
2. コンピュータカバーを取り外します([コンピュータカバーの取り付け](#)を参照)。
3. レバーを押して、前面パネルをコンピュータから解放します。
4. 前面パネルをコンピュータから離れるように回転させます。
5. 前面パネルからバッジ背面ライトケーブルを取り外します。



1	バッジ背面ライトケーブル	2	前面パネル
3	レバー		

6. バッジ背面ライトを取り外します([バッジ背面ライトの交換](#)を参照)。
7. 前面パネルを安全な場所に置いておきます。
 **メモ:** FlexBay パネル下のラベルにある、お使いのコンピュータのサービスタグ / エクスプレスサービスコードをメモしておきます。テクニカルサポートに問い合わせる際、お使いのコンピュータを識別するためにサービスタグ / エクスプレスサービスコードが必要になります。
8. 前面パネルを取り付けるため、バッジ背面ライトを取り付けます([バッジ背面ライトの交換](#)を参照)。
9. 前面パネルをコンピュータの前面に合わせます。
10. 前面パネルを、カチッと所定の位置に収まるまでコンピュータの前面に向かって押します。
11. コンピュータカバーを取り付けます([コンピュータカバーの取り付け](#)を参照)。

[目次に戻る](#)

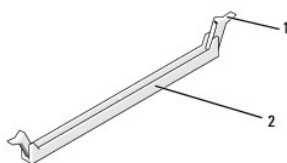
[目次に戻る](#)

メモリモジュールの交換

Dell Studio XPS™ 435T/9000 サービスマニュアル

警告: コンピュータ内部の作業を始める前に、お使いのコンピュータに付属しているガイドの、安全にお使いいただくための注意事項をお読みください。安全にお使いいただくためのベストプラクティスの追加情報に関しては、規制遵守ホームページ www.dell.com/regulatory_compliance をご覧ください。

1. [作業を開始する前に](#)の手順に従って作業してください。
2. コンピュータカバーを取り外します ([コンピュータカバーの取り付け](#)を参照)。
3. システム基板上のメモリモジュールの位置を確認します ([システム基板のコンポーネント](#)を参照)。
4. メモリモジュールコネクタの両端にある固定クリップを、押し開きます。



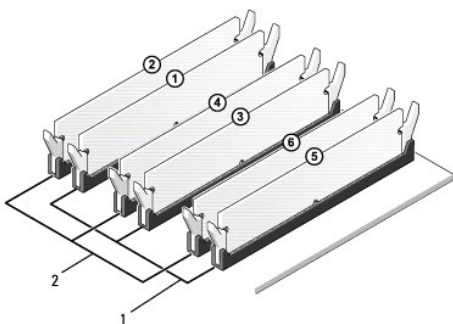
1	固定クリップ	2	メモリモジュールコネクタ
---	--------	---	--------------

5. モジュールをつかんで引き上げます。
モジュールを取り外しにくい場合は、モジュールを前後に軽く動かして緩め、コネクタから取り外します。

注意: ECC メモリモジュールを取り付けしないでください。

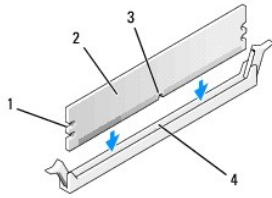
注意: メモリのアップグレードの際にコンピュータから元のメモリモジュールを取り外した場合は、新しいモジュールがデルから購入されたものであっても、お持ちの新しいモジュールとは別に保管してください。可能な場合は、新しいメモリモジュールと元のメモリモジュールをペアにしないでください。ペアにすると、コンピュータが正しく起動しない場合があります。推奨されるメモリ構成は、以下のとおりです。
同じメモリモジュールを DIMM コネクタ 2、4、および 6 に、別の同じモジュールを DIMM コネクタ 1、3、および 5 に装着します。

6. 他のコネクタにメモリモジュールを装着する前に、プロセッサに 2 番目に近いコネクタである DIMM コネクタ 1 (青色のコネクタ)に単一のメモリモジュールを装着するようにしてください。



1	DIMM_1、DIMM_3、および DIMM_5 (青色のコネクタ)コネクタに装着された同じメモリモジュール	2	DIMM_2、DIMM_4、and DIMM_6 (ピンク色のコネクタ)に装着された同じメモリモジュール
---	--	---	--

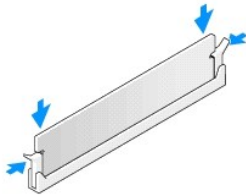
7. モジュール下部の切り込みをメモリモジュールコネクタのタブと合わせます。



1	切り欠き(2)	2	メモリモジュール
3	切り込み	4	メモリモジュールコネクタのタブ

△ **注意:** メモリモジュールの損傷を防ぐため、モジュールの両端に均等に力を入れて、コネクタにまっすぐ差し込むようにしてください。

8. メモリモジュールを、カチッと所定の位置に取まるまでしっかりと押し込みます。
モジュールが適切に挿入されると、固定クリップはモジュール両端の切り欠きにカチッと収まります。



9. コンピュータカバーを取り付けます ([コンピュータカバーの取り付け](#)を参照)。
10. コンピュータとデバイスをコンセントに接続して、電源を入れます。
11. メモリサイズが変更されたことを示すメッセージが表示されたら、<F1> を押して続行します。
12. コンピュータにログオンします。
13. Microsoft® Windows® デスクトップの **My Computer** (マイコンピュータ)アイコンを右クリックし、**Properties** (プロパティ)をクリックします。
14. **全般** (General)タブをクリックします。
15. 表示されているメモリ(RAM)の容量を確認して、メモリが正しく装着されているか確認します。

[目次に戻る](#)

[目次に戻る](#)

電源装置の交換

Dell Studio XPS™ 435T/9000サービスマニュアル

警告: コンピュータ内部の作業を始める前に、お使いのコンピュータに付属しているガイドの、安全にお使いいただくための注意事項をお読みください。安全にお使いいただくためのベストプラクティスの追加情報に関しては、規制遵守ホームページ www.dell.com/regulatory_compliance をご覧ください。

警告: 感電、ファンブレードによる怪我、その他の予期しない怪我を防ぐために、カバーを開く前に必ず、コンピュータの電源プラグをコンセントから抜いてください。

注意: ハードウェアの取り外しと取り付けに慣れていない方以外は、次の手順を行わないでください。これらの手順は正しく行わないと、コンピュータに損傷を与える恐れがあります。テクニカルサポートへのお問い合わせは、『セットアップガイド』を参照してください。

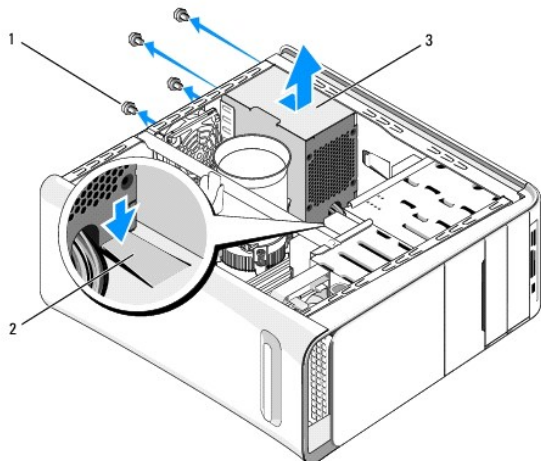
1. [作業を開始する前](#)にの手順に従って作業してください。
2. コンピュータカバーを取り外します ([コンピュータカバーの取り付け](#)を参照)。

注意: 電源装置のケーブルを外す前に、各電源コネクタの位置と ID をメモしておいてください。

3. 電源装置から出ている DC 電源ケーブルをたどり、接続されている各電源ケーブルを外します。

メモ: DC 電源ケーブルをシステム基板およびドライブから外す際は、コンピュータシャーシ内のケーブル配線経路をメモしておいてください。これらのケーブルを再び取り付ける際は、挟まれたり折れ曲がったりしないように、適切に配線してください。

4. 電源装置をコンピュータシャーシの背面に固定する 4 本のネジを外します。




1	ネジ(4)	2	タブ
3	電源ユニット		


5. タブを下向きに押し、電源装置をコンピュータ前面に向かってスライドさせ、持ち上げて取り出します。
6. 交換用の電源装置をコンピュータの後方にスライドさせます。

警告: これらのネジはシステムのアース処理の要であるため、ネジの付け忘れや締め忘れが 1 本でもあると、感電の恐れがあります。

7. 電源装置をコンピュータシャーシの背面に固定する 4 本のネジを取り付けます。

 **注意:** ケーブルの損傷を防ぐため、ケーブルは正しく配線してください。

8. DC 電源ケーブルをシステム基板とドライブに接続します。

 **メモ:** ケーブルが確実に接続されているかどうか、すべてのケーブル接続を二重にチェックします。

9. コンピュータカバーを取り付けます ([コンピュータカバーの取り付け](#)を参照)。

10. コンピュータとデバイスをコンセントに接続して、電源を入れます。

[目次に戻る](#)

[目次に戻る](#)

システム基板の取り付け

Dell Studio XPS™ 435T/9000サービスマニュアル

警告: コンピュータ内部の作業を始める前に、お使いのコンピュータに付属しているガイドの、安全にお使いいただくための注意事項をお読みください。安全にお使いいただくためのベストプラクティスの追加情報に関しては、規制遵守ホームページ www.dell.com/regulatory_compliance をご覧ください。

注意: ハードウェアの取り外しと取り付けに慣れている方以外は、次の手順を行わないでください。これらの手順は正しく行わないと、システム基板に損傷を与える恐れがあります。テクニカルサポートへのお問い合わせは、『セットアップガイド』を参照してください。

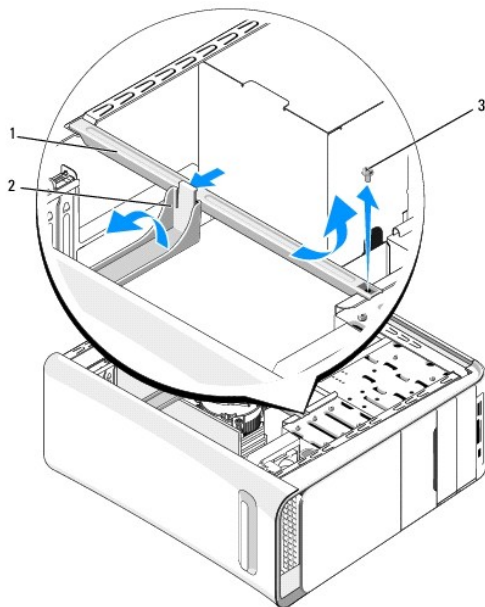
1. [作業を開始する前に](#)の手順に従って作業してください。
2. コンピュータカバーを取り外します([コンピュータカバーの取り付け](#)を参照)。
3. システム基板の拡張カードをすべて取り外します([PCI Express カードの交換](#)を参照)。

警告: プラスチック製のシールドがあっても、プロセッサファンおよびヒートシンクアセンブリは通常の動作中に高温になる場合があります。プロセッサファンおよびヒートシンクアセンブリに触れる前には十分に時間をかけ、温度が下がっていることを確認してください。

4. プロセッサを取り外します([プロセッサの取り付け](#)を参照)。
5. メモリモジュールを取り外します([メモリモジュールの交換](#)を参照)。システム基板の交換後に同じ場所にメモリモジュールを取り付けることが出来るよう、どのメモリモジュールをどのメモリソケットから取り外したかを記録します。

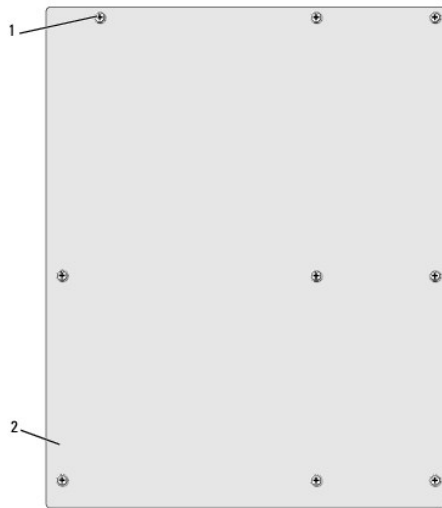
注意: 後で正しく配線し直せるよう、各ケーブルの配線経路と位置をメモしておいてください。ケーブルが抜けていたり配線が間違っていたりすると、コンピュータに問題が生じる可能性があります。

6. システム基板からすべてのケーブルを外します。
7. 拡張カードリテイナを引っ張ってコンピュータから持ち上げます(該当する場合)。
8. 位置合わせガイドをシャーシに固定しているネジを外します。



1	位置合わせガイド	2	拡張カードリテイナ
3	ネジ		

9. システム基板をシャーシに固定する 9 本のネジを外します。



1	ネジ(9)	2	システム基板
---	-------	---	--------

10. システム基板を持ち上げて取り出します。

△ 注意: システム基板を交換する場合は、交換用のシステム基板と既存のシステム基板を見比べて、部品が正しいことを確認します。

メモ: 交換用システム基板上のコンポーネントおよびコネクタの一部は、既存のシステム基板上にあるコンポーネントおよびコネクタとは別の場所にある場合があります。

メモ: 交換用のシステム基板上のジャンパは、工場出荷時に設定済みです。

11. システム基板のネジ穴とシャーシのネジ穴を揃えて、新しい、または交換用のシステム基板の方向を合わせます。

12. 9 本のネジを取り付けて、システム基板をシャーシに固定します。

13. システム基板から取り外したケーブルを取り付けます。

14. メモリモジュールを取り付けます ([メモリモジュールの交換](#)を参照)。

15. プロセッサを取り付けます ([プロセッサの取り付け](#)を参照)。

△ 注意: ヒートシンクアセンブリが正しく装着され、しっかり固定されているか確認します。

16. システム基板の拡張カードをすべて取り付けます ([PCI Express カードの交換](#)を参照)。

17. コンピュータカバーを取り付けます ([コンピュータカバーの取り付け](#)を参照)。

18. コンピュータとデバイスをコンセントに接続して、電源を入れます。

19. 必要に応じてシステム BIOS をフラッシュします。

メモ: BIOS のフラッシュに関する詳細は、[BIOS のフラッシュ](#)を参照してください。

[目次に戻る](#)

セットアップユーティリティ

Dell Studio XPS™ 435T/9000サービスマニュアル

- [概要](#)
- [パスワードを忘れたとき](#)
- [CMOS 設定のクリア](#)
- [BIOS のフラッシュ](#)

概要

セットアップユーティリティは 次の場合に使用します。

- 1 お使いのコンピュータにハードウェアの追加、変更、または取り外しを行った後のシステム設定情報の変更
- 1 ユーザーパスワードなどのユーザー選択可能なオプションの設定または変更
- 1 現在のメモリ容量の確認や、取り付けられたハードディスクドライブの種類の設定

△ 注意: コンピュータに詳しい方以外は、このプログラムの設定を変更しないでください。設定を間違えるとコンピュータが正常に動作しなくなる可能性があります。

📌 メモ: セットアップユーティリティを変更する前に、セットアップユーティリティ画面の情報を後で参照できるようにメモしておくことをお勧めします。

セットアップユーティリティの起動

1. コンピュータの電源を入れます(または再起動します)。
2. 青い DELL™ のロゴが表示されたら、F2 プロンプトが表示されるのを待ち、表示後すぐに <F2> を押します。

📌 メモ: F2 プロンプトは、キーボードが初期化されたことを示します。このプロンプトは瞬時に表示されるため、表示されるのを注意して待ち、<F2> を押す必要があります。プロンプトが表示される前に <F2> を押した場合、そのキーストロークは無視されます。キーを押すタイミングが遅れてオペレーティングシステムのロゴが表示されてしまったら、Microsoft® Windows® デスクトップが表示されるのを待ち、コンピュータをシャットダウンして操作をやりなおしてください([コンピュータの電源を切る](#)を参照)。

セットアップユーティリティ画面

セットアップユーティリティ画面には、お使いのコンピュータの現在の設定または変更可能な設定の情報が表示されます。画面の情報は、オプションのリスト、アクティブなオプションのフィールド、キー操作という 3 つの領域に分割されています。

<p>Options List - このフィールドは、セットアップユーティリティウィンドウの左側に表示されます。このフィールドは、スクロール付きのボックスで、お使いのコンピュータの設定(搭載しているハードウェア、省電力、およびセキュリティ機能など)を示す機能を一覧表示します。</p> <p>上下矢印キーを使用して、リストを上下にスクロールします。オプションをハイライト表示すると、Option Field にオプションの詳細、現在の設定、および利用可能な設定が表示されます。</p>	<p>Options Field - このフィールドはセットアップユーティリティ画面の右側に表示され、Options List に示されている各オプションの説明が記されています。このフィールドでは、お使いのコンピュータに関する情報を表示したり、現在の設定を変更したりできます。</p> <p>上下矢印キーを押して、オプションをハイライト表示します。選択をアクティブにするには <Enter> を押し、Options List に戻ります。</p> <p>📌 メモ: Options Field に表示されている設定には、変更できないものもあります。</p>
<p>Key Functions - このフィールドは Options Field の下に表示され、キーに割り当てられた機能をアクティブなセットアップユーティリティフィールド内に一覧表示します。</p>	

セットアップユーティリティのオプション

📌 メモ: お使いのコンピュータおよび取り付けられているデバイスによっては、本項に一覧表示された項目がない場合、または異なる場合があります。

System Info	
Product Name	製品名が表示されます。
BIOS Version	BIOS のバージョン番号を示します。
Input Service Tag	
Service Tag	コンピュータのサービスタグが表示されます。
Asset Tag	シャシの Asset Tag を表示します。

Memory Information	
Memory Installed	インストールされたメモリ容量を MB 単位で表示します。
Memory Available	使用できるメモリの容量を MB 単位で表示します。
Memory Technology	メモリテクノロジー(DDR3) を表示します。
Memory Speed	メモリ速度を MHz 単位で表示します。
CPU Information	
Genuine Intel (R) CPU	CPU のタイプを表示します。
CPU ID/ u Code ID	CPU ID/ マイクロコードを表示します。
CPU Speed	プロセッサの処理速度を表示します。
Current QPI speed	現在のQPI の速度を表示します。
Cache L2	プロセッサの L2 キャッシュサイズを表示します。
Standard CMOS Features	
System Time	時刻を hh:mm:ss 形式で表示します。
System Date	現在の日付を mm:dd:yy 形式で表示します。
SATA1	コンピュータに内蔵されている SATA1 ドライブを表示します。
SATA2	コンピュータに内蔵されている SATA2 ドライブを表示します。
SATA3	コンピュータに内蔵されている SATA3 ドライブを表示します。
SATA4	コンピュータに内蔵されている SATA 4 ドライブを表示します。
SATA5	コンピュータに内蔵されている SATA 5 ドライブを表示します。
ESATA	コンピュータに内蔵されている ESATA ドライブを表示します。
Advanced BIOS Features	
Bootup Num Lock	ON または OFF(デフォルトは ON)。
ACPI APIC support	Enabled または Disabled(デフォルトは Enabled)。
Boot Configuration Features	
First Boot Device	使用可能なデバイスから起動順序を指定します。 Removable, CD/DVD, Hard Drive, Disabled(デフォルトは Removable)。
Second Boot Device	使用可能なデバイスから起動順序を指定します。 Removable, CD/DVD, Hard Drive, Disabled(デフォルトは CD/DVD)。
Hard Disk Drive	利用可能リストから起動用のハードディスクドライブを設定します。
CD/DVD Drives	利用可能リストから起動用の CD/DVD ドライブを設定します。
CPU Configuration	
XD Bit Capacity	Enabled または Disabled(デフォルトは Enabled)。
Intel(R)Speed Step(tm) Tech	Enabled または Disabled(デフォルトは Enabled)。
Intel(R) C State Tech	Enabled または Disabled(デフォルトは Enabled)。
C State package limit	Auto, C1, C3, または C6 (デフォルトは Auto)。
Integrated Device	
USB Functions	Enabled または Disabled(デフォルトは Enabled)。
HD Audio Controller	Enabled, Disabled, または HDMI のみ(デフォルトは Enabled)。
Onboard IEEEL394 Controller	Enabled, Disabled または Auto(デフォルトは Enabled)。
LAN RTL 8111C Device	Enabled または Disabled(デフォルトは Enabled)。
LAN Option ROM	Enabled または Disabled(デフォルトは Disabled)。
JMicon 363 ATA Controller	Enabled または Disabled(デフォルトは Disabled)。
ICH SATA Configuration	
Configure SATA 1-5 as	AHCI または RAID (デフォルトは AHCI) 。
AHCI CD/DVD Boot Time out	AHCI モードの SATA CD/DVD の一部は、起動にさらに時間がかかります。
Power Management Setup	


Suspend Mode	サスペンドタイプを指定します。デフォルトは S3 です。
AC Recovery	<p>停電から回復した後のコンピュータの動作を指定します。</p> <p>On - 電源障害から回復した後でコンピュータをオンにします。</p> <p>Off - コンピュータの電源をオフのままにします。これがデフォルトの状態です。</p> <p>Last - コンピュータを電源障害の発生前と同じ電源状態に戻します。</p>
Remote Wake Up	このオプションを選択すると、ユーザーが LAN を介してコンピュータにアクセスしようとする時に、コンピュータの電源がオンになります (デフォルトは有効)。
Auto Power On	コンピュータの電源を自動的にオンにするアラームの設定が可能になります (デフォルトは無効)。
Frequency/Voltage Control	
QPI Frequency	QPI バス遷移速度を表示します。
Memory Ratio	メモリクロックとベース周波数間の比率を設定します。
CPU Core (Non-Turbo)Ratio	CPU のコアクロックと FSB 周波数間の比率を設定します。
Advance DRAM Configuration	
Intel(R) Turbo Mode Tech	Enabled または Disabled (デフォルトは Enabled)
BIOS Security Features	
Supervisor Password	インストールされたスーパーバイザパスワードのステータス
User Password	インストールされたユーザーパスワードのステータス
Change Supervisor Password	希望のスーパーバイザパスワードを設定することが可能になります。
Change User Password	スーパーバイザパスワードが設定されている場合に限り、希望のユーザーパスワードを設定することが可能になります。
Exit	
Exit Options	Load Optimal Default、Save Changes and Exit および Exit Without Saving のオプションを提供します。

起動順序

この機能で、デバイスの起動順序を変更できます。

起動オプション

1. **Hard Drive** - コンピュータはプライマリハードディスクドライブからの起動を試みます。OS がドライブにない場合、コンピュータはエラーメッセージを生成します。
1. **CD/DVD Drive** - コンピュータは CD ドライブからの起動を試みます。ドライブに CD/DVD がいない場合、あるいは CD/DVD にオペレーティングシステムがない場合、コンピュータはエラーメッセージを生成します。
1. **USB Flash Device** - USB ポートにメモリデバイス挿入し、コンピュータを再起動します。画面の右上隅に F12 = Boot Menu と表示されたら、<F12> を押します。BIOS がデバイスを認識し、USB flash オプションを起動メニューに追加します。

 **メモ:** USB デバイスから起動するには、そのデバイスが起動可能でなければなりません。お使いのデバイスが起動可能デバイスであることを確認するには、デバイスに付属のマニュアルを参照してください。

一回のみの起動順序の変更

この機能を利用して現在の起動順序を変更します。例えば、『Drivers and Utilities』メディアから Dell Diagnostics (診断) プログラムを実行するため、CD/DVD ドライブから起動します。診断テストの完了後、起動順序は以前の順序に戻ります。


1. USB デバイスから起動する場合、USB デバイスを USB コネクタに接続します。
2. コンピュータの電源を入れます (または再起動します)。
3. 画面の右上隅に F2 = Setup、F12 = Boot Menu と表示されたら、<F12> を押します。

キーを押すタイミングが遅れて OS のロゴが表示されてしまったら、Microsoft® Windows® デスクトップが表示されるのを待ち、コンピュータをシャットダウンして操作をやりなおしてください。


すべての使用可能な起動デバイスを一覧表示した **Boot Device Menu** (起動デバイスメニュー) が表示されます。各デバイスには、横に番号が付いています。

4. **Boot Device Menu** で、起動を実行したいデバイスを選択します。

たとえば、USB メモリキーから起動する場合は、**USB Flash Device** をハイライト表示して <Enter> を押します。


 **メモ:** USB デバイスから起動するには、そのデバイスが起動可能でなければなりません。デバイスのマニュアルを参照して、デバイスが起動可能であるか確認してください。

次回からの起動順序の変更

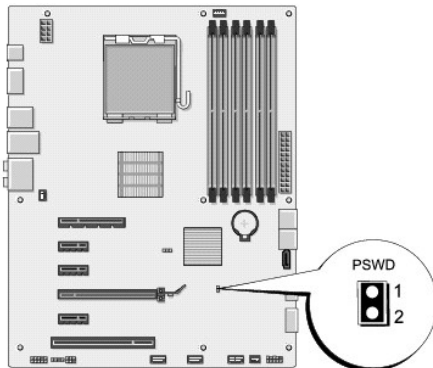
1. セットアップユーティリティを起動します([セットアップユーティリティの起動](#)を参照)。
2. 矢印キーを使って Boot Device Configuration メニューオプションをハイライト表示し、<Enter> を押してメニューにアクセスします。
 **メモ:** 後で元に戻すこともできるよう、現在の起動順序を書き留めておきます。
3. デバイスのリスト内を移動するには、上下矢印キーを押します。
4. デバイスの起動優先順位を変更するには、プラス(+)またはマイナス(-)を押します。

パスワードを忘れたとき

 **警告:** コンピュータ内部の作業を始める前に、お使いのコンピュータに付属しているガイドの、安全にお使いいただくための注意事項をお読みください。安全にお使いいただくためのベストプラクティスの追加情報に関しては、規制順守ホームページ www.dell.com/regulatory_compliance をご覧ください。


 **警告:** パスワード設定をクリアするには、コンピュータをコンセントから外しておく必要があります。

1. [作業を開始する前に](#)の手順に従って作業してください。
2. コンピュータカバーを取り外します([コンピュータカバーの取り付け](#)を参照)。
3. システム基板上の 2 ピンパスワードコネクタ(PSWD)を確認します([システム基板のコンポーネント](#)を参照)。



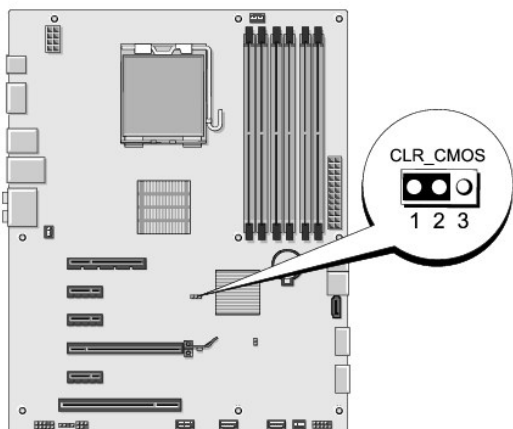
4. コネクタから 2 ピンジャンパプラグを取り外します。
5. システムに電源を入れてパスワードをクリアします。
6. コンピュータの電源を切って、コンピュータおよび接続されているすべてのデバイスをコンセントから外します。
7. 2 ピンジャンパプラグを取り付けて、パスワード機能を有効にします。
8. コンピュータカバーを取り付けます([コンピュータカバーの取り付け](#)を参照)。
9. コンピュータとデバイスをコンセントに接続して、電源を入れます。

CMOS 設定のクリア

 **WARNING:** 本項の手順を開始する前に、コンピュータに付属しているガイドの、安全にお使いいただくための注意事項を読み、その指示に従ってください。

⚠ WARNING: CMOS 設定をクリアするには、コンピュータをコンセントから外しておく必要があります。

1. 作業を開始する前に手順に従って作業してください。
2. コンピュータカバーを取り外します(コンピュータカバーの取り付けを参照)。
3. システム基板上の 3 ピン CMOS コネクタ(CLR_CMOS)を見つめます(システム基板のコンポーネントを参照)。




4. 2 ピンジャンパプラグを 2 番ピンと 3 番ピンから外し、1 番ピンと 2 番ピンに取り付けます。
5. CMOS 設定がクリアされるまで約 5 秒お待ちください。
6. 2 ピンジャンパプラグを 1 番ピンと 2 番ピンから外し、2 番ピンと 3 番ピンに取り付けます。
7. コンピュータカバーを取り付けます(コンピュータカバーの取り付けを参照)。
8. コンピュータとデバイスをコンセントに接続して、電源を入れます。

BIOS のフラッシュ

BIOS アップグレード用の CD が新しいプロセッサまたはシステム基板に同梱されている場合は、その CD から BIOS をフラッシュします。BIOS アップグレード用 CD がない場合は、ハードディスクドライブから BIOS をフラッシュします。

ハードディスクドライブからの BIOS のフラッシュ

1. コンピュータの電源を入れます。
2. お使いのコンピュータの BIOS アップデートファイルをデルサポートサイト support.jp.dell.com で検索してください。
 **メモ:** アメリカ以外の地域では、デルサポートサイトの下部にあるドロップダウンリストから、お客様の国または地域を選択して、お使いのコンピュータ用の BIOS アップデートファイルを検索します。
3. **Download Now** (今すぐダウンロード) をクリックしてファイルをダウンロードします。
4. **Export Compliance Disclaimer** (輸出に関するコンプライアンスの免責事項) ウィンドウが表示されたら、**Yes, I Accept this Agreement** (同意します) をクリックします。
File Download (ファイルのダウンロード) ウィンドウが表示されます。
5. **Save this program to disk** (このプログラムをディスクに保存します) をクリックし、**OK** をクリックします。
Save In (保存先) ウィンドウが表示されます。
6. 下矢印をクリックして **Save In** (保存先) メニューを表示し、**Desktop** (デスクトップ) を選択して **Save** (保存) をクリックします。

ファイルがデスクトップにダウンロードされます。


7. **Download Complete** (ダウンロードの完了)ウィンドウが表示されたら、**Close** (閉じる)をクリックします。

デスクトップにファイルのアイコンが表示され、そのファイルにはダウンロードした BIOS アップデートファイルと同じ名前が付いています。

8. デスクトップ上のファイルのアイコンをダブルクリックし、画面の指示に従います。

CD からの BIOS のフラッシュ

1. コンピュータの電源を入れます。

 **メモ:** BIOS アップグレード用 CD を使って BIOS をフラッシュする場合は、コンピュータを CD から起動するように設定してから CD を挿入します。

2. BIOS アップグレード用 CD を挿入して、コンピュータを再起動します。

画面の指示に従ってください。コンピュータは起動を続行し、新しい BIOS をアップデートします。フラッシュアップデートが完了すると、コンピュータは自動的に再起動します。

3. POST 中に <F2> を押してセットアップユーティリティを起動します。

4. **Load Defaults** (デフォルトをロード) をクリックし、ポップアップウィンドウで **OK** をクリックしてコンピュータをデフォルトにリセットします。

5. ドライブから、BIOS アップグレード用 CD を取り出します。

6. <Esc> を押し、ポップアップウィンドウで **Yes** (はい) をクリックして設定変更を保存します。

7. BIOS のアップデートが完了し、コンピュータが自動的に再起動します。

[目次に戻る](#)

[目次に戻る](#)

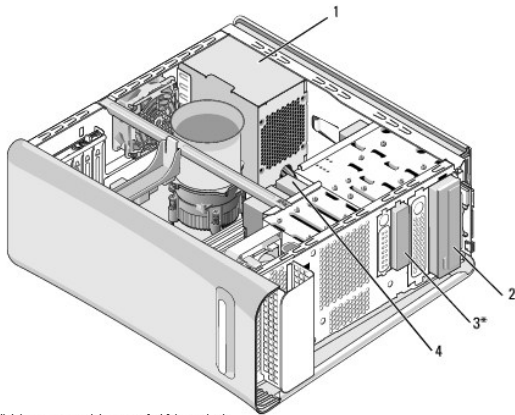
技術概要

Dell Studio XPS™ 435T/9000 サービスマニュアル

- [コンピュータ内部](#)
- [システム基板のコンポーネント](#)

警告: コンピュータ内部の作業を始める前に、お使いのコンピュータに付属しているガイドの、安全にお使いいただくための注意事項をお読みください。安全にお使いいただくためのベストプラクティスの追加情報に関しては、規制順守ホームページ www.dell.com/regulatory_compliance をご覧ください。

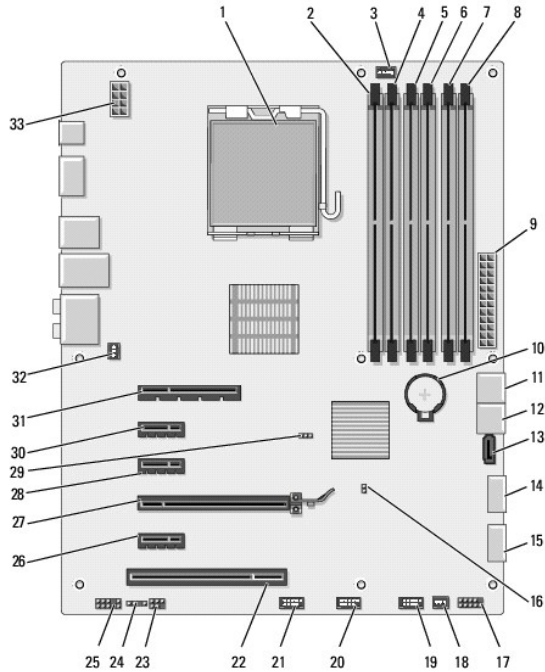
コンピュータ内部



* 機種によってはない場合があります。

1	電源ユニット	2	光学ドライブ
3	FlexBay	4	ハードディスクドライブ

システム基板のコンポーネント




1	プロセッサソケット (CPU)	2	メモリモジュールコネクタ (DIMM2)
3	プロセッサファンコネクタ (CPUFAN1)	4	メモリモジュールコネクタ (DIMM1)
5	メモリモジュールコネクタ (DIMM4)	6	メモリモジュールコネクタ (DIMM3)
7	メモリモジュールコネクタ (DIMM6)	8	メモリモジュールコネクタ (DIMM5)
9	主電源コネクタ (PWR2)	10	バッテリーソケット (BAT1)
11	シリアル ATA ドライブコネクタ (SATA1_2)	12	シリアル ATA ドライブコネクタ (SATA3_4)
13	シリアル ATA ドライブコネクタ (SATA5)	14	前面 USB コネクタ (JUSB1)
15	前面 USB コネクタ (JUSB2)	16	パスワードジャンパ (PSWD)
17	電源ボタンおよび HDD LED コネクタ (JFP1)	18	ファンコネクタ (SYSFAN2)
19	FlexBay コネクタ (JUSB4)	20	FlexBay コネクタ (JUSB5)
21	メディアカードリーダーコネクタ (JUSB3)	22	PCI コネクタ (PCI_1)
23	内蔵 SPDIF (JSP1)	24	バッジ背面ライト用電源 (JPWR1)
25	前面オーディオコネクタ (JAUD1)	26	PCI Express x1 コネクタ (PCI_E5)
27	PCI Express x16 コネクタ (PCI_E4)	28	PCI Express x1 コネクタ (PCI_E3)
29	CMOS ジャンパ (CLR_CMOS)	30	PCI Express x1 コネクタ (PCI_E2)
31	PCI Express x8 コネクタ (PCI_E1)	32	ファンコネクタ (SYSFAN1)
33	プロセッサ用電源 (PWR1)		

[目次に戻る](#)

Dell Studio XPS™ 435T/9000サービスマニュアル

メモ、注意、警告

 **メモ:** コンピュータを使いやすくするための重要な情報を説明しています。

 **注意:** ハードウェアの損傷またはデータの損失の可能性あることを示し、問題を回避する方法を説明しています。

 **警告:** 物的損害、けが、または死亡の原因となる可能性があることを示しています。

この文書の情報は、事前の通知なく変更されることがあります。
© 2009 すべての著作権は Dell Inc. にあります。

Dell Inc. の書面による許可のない複製は、いかなる形態においても厳重に禁じられています。

本書で使用される商標: Dell, DELL のロゴ、および Studio XPS は、Dell Inc. の商標です。Intel は、Intel Corporation の米国およびその他の国々における登録商標です。Microsoft、Windows、Windows Vista、および Windows Vista スタートボタンのロゴは米国およびその他の国における Microsoft Corporation の商標または登録商標です。

この文書では、上記記載以外の商標および会社名が使用されている場合があります。これらの商標や会社名は、一切 Dell Inc. に帰属するものではありません。

2009 年 3 月 Rev.A00

[目次に戻る](#)

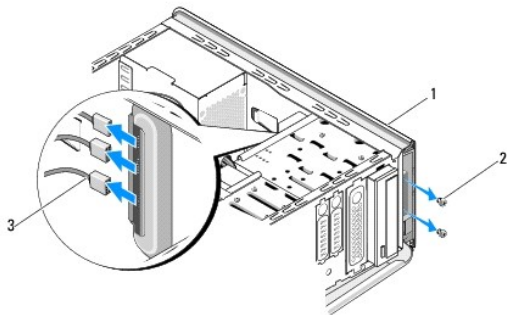
[目次に戻る](#)

トップカバーの交換

Dell Studio XPS™ 435T/9000サービスマニュアル

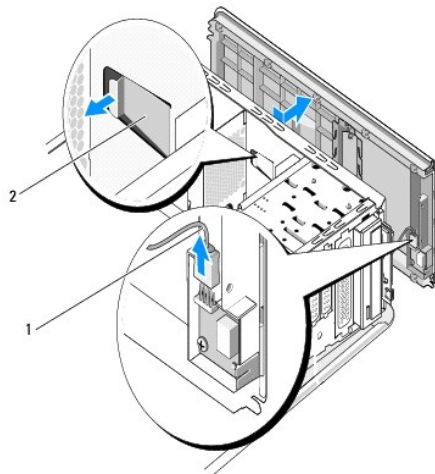
⚠ 警告: コンピュータ内部の作業を始める前に、お使いのコンピュータに付属しているガイドの、安全にお使いいただくための注意事項をお読みください。安全にお使いいただくためのベストプラクティスの追加情報に関しては、規制順守ホームページ www.dell.com/regulatory_compliance をご覧ください。

1. [作業を開始する前に](#)の手順に従って作業してください。
2. コンピュータカバーを取り外します([コンピュータカバーの取り付け](#)を参照)。
3. 前面パネルを取り外します([前面パネルの交換](#)を参照)。
4. トップカバーをコンピュータに固定する 2 本のネジを外します。
5. トップ I/O パネルからケーブルを取り外します。



1	トップカバー	2	ネジ(2)
3	I/O パネルケーブル		

6. 片手でリリースタブを引き、トップカバーをスライドさせてシャーシから外します。
7. トップカバーから電源 LED ケーブルを取り外します。



1	電源 LED ケーブル	2	リリースタブ
---	-------------	---	--------

8. I/O パネルを取り外します([I/O パネルの取り付け](#)を参照)。
 9. コンピュータトップカバーを安全な場所に置いておきます。
 10. トップカバーを取り付けるには、取り外し手順を逆の順序で実行します。
-

[目次に戻る](#)

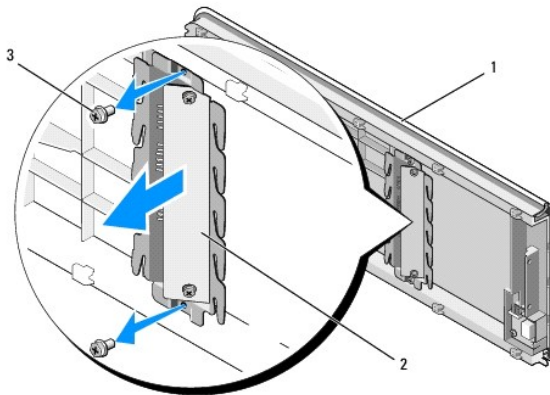
[目次に戻る](#)

I/O パネルの取り付け

Dell Studio XPS™ 435T/9000 サービスマニュアル

警告: コンピュータ内部の作業を始める前に、お使いのコンピュータに付属しているガイドの、安全にお使いいただくための注意事項をお読みください。安全にお使いいただくためのベストプラクティスの追加情報に関しては、規制順守ホームページ www.dell.com/regulatory_compliance をご覧ください。

1. [作業を開始する前に](#)の手順に従って作業してください。
2. コンピュータカバーを取り外します([コンピュータカバーの取り付け](#)を参照)。
3. 前面パネルを取り外します([前面パネルの交換](#)を参照)。
4. トップカバーを取り外します([トップカバーの交換](#)を参照)。
5. I/O パネルに接続されているすべてのケーブルをシステム基板から外します。
6. I/O パネルをトップカバーに固定している 2 本のネジを外します。
7. I/O パネルをコンピュータから慎重に取り外します。



1	トップカバー	2	I/O パネル
3	ネジ(2)		

8. I/O パネルを取り付けるには、I/O パネルをトップカバーに固定するネジを取り付けます。
9. トップカバーを取り付けます([トップカバーの交換](#)を参照)。
10. ケーブルを取り付けます。
11. 前面パネルを取り付けます([前面パネルの交換](#)を参照)。
12. コンピュータカバーを取り付けます([コンピュータカバーの取り付け](#)を参照)。
13. コンピュータとデバイスをコンセントに接続して、電源を入れます。

[目次に戻る](#)

